

Манометры аммиачные

Тип ТМ (ТМВ) — NH₃, серия 11

Предназначены для измерения избыточного и вакуумметрического давления жидкого, газообразного и водного раствора аммиака. Приборы имеют дополнительную температурную шкалу

Диаметр корпуса, мм
100, 150

Класс точности
1,5

Диапазон показаний давлений, МПа

ТМ	0...0,6 (-30...+10 °C) 0...1 (-30...+25 °C) 0...4 (-30...+70 °C)
ТМВ	-0,1...0,5 (-70...+5 °C) -0,1...0,9 (-70...+20 °C) -0,1...1,5 (-70...+40 °C) -0,1...2,4 (-70...+55 °C)

Рабочие диапазоны

Постоянная нагрузка: 3/4 шкалы

Переменная нагрузка: 2/3 шкалы

Кратковременная нагрузка: 110% шкалы

Диапазон рабочих температур, °C

Окружающая среда: -60...+60

Корпус

IP40, сталь 10, хром

IP40, сталь 10, чёрный*

Кольцо

Сталь 10, хром

Сталь 10, чёрный*

Чувствительный элемент

Нержавеющая сталь 08X17H13M2

Трибно-секторный механизм

Нержавеющая сталь 08X18H10

Конструкционная сталь 45*

Циферблат

Алюминий, шкала черная на белом фоне

Стекло
Минеральное

Штуцер

Нержавеющая сталь 08X17H13M2

Конструкционная сталь 45*

Присоединение

Радиальное

Резьба присоединения

G1/2 или M20x1,5

Межповерочный интервал

2 года

Техническая документация

ТУ 4212-001-4719015564-2008

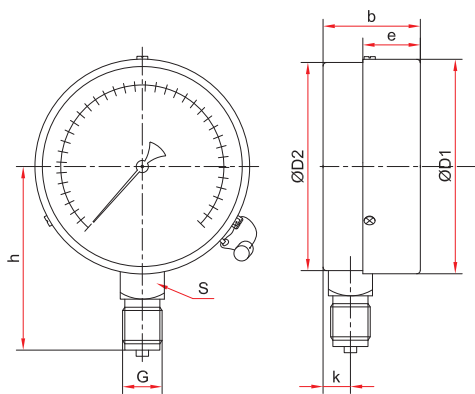
ГОСТ 2405-88

* — для модели в черном корпусе

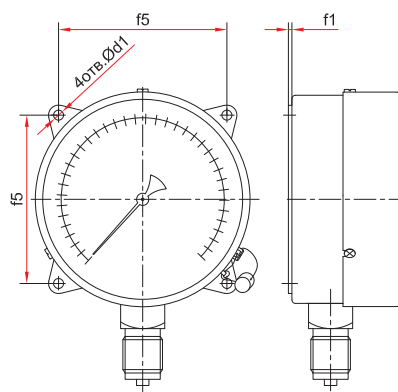


Пример обозначения: ТМ — 511Р.00 (0—0,6 МПа) (-30...+10 °C) G1/2, 1,5 NH₃

Тип	ТМ ТМВ	5	1	1	Р	0	0	(0—0,6 МПа)	(-30...+10 °C)	G1/2	1,5	NH ₃
Диаметр корпуса, мм	100 150	5	6	1	Р	РКТ	0	0	0...0,6 (-30...+10 °C) 0...1 (-30...+25 °C) 0...4 (-30...+70 °C)	G1/2, M20x1,5	1,5	NH ₃
Материал корпуса	сталь 10, хром / сталь 10, чёрный	1	1	1	Р	РКТ	0	0	-0,1...0,5 (-70...+5 °C) -0,1...0,9 (-70...+20 °C) -0,1...1,5 (-70...+40 °C) -0,1...2,4 (-70...+55 °C)	Гидрозаполнение	1,5	NH ₃
Материал штуцера и чувствительного элемента	нержавеющая сталь / конструкционная сталь	1	1	1	Р	РКТ	0	0	0...0,6 (-30...+10 °C) 0...1 (-30...+25 °C) 0...4 (-30...+70 °C)	Электронная приставка	1,5	NH ₃
Присоединение (расположение штуцера)	радиальное радиальное с задним фланцем	1	1	1	Р	РКТ	0	0	0...0,6 (-30...+10 °C) 0...1 (-30...+25 °C) 0...4 (-30...+70 °C)	Электронная приставка	1,5	NH ₃
Гидрозаполнение	нет	1	1	1	Р	РКТ	0	0	0...0,6 (-30...+10 °C) 0...1 (-30...+25 °C) 0...4 (-30...+70 °C)	Электронная приставка	1,5	NH ₃
Электронная приставка	нет	1	1	1	Р	РКТ	0	0	0...0,6 (-30...+10 °C) 0...1 (-30...+25 °C) 0...4 (-30...+70 °C)	Электронная приставка	1,5	NH ₃
Диапазон показаний давлений (с дополнительной температурной шкалой), МПа	ТМ ТМВ	5	6	1	Р	РКТ	0	0	0...0,6 (-30...+10 °C) 0...1 (-30...+25 °C) 0...4 (-30...+70 °C)	Электронная приставка	1,5	NH ₃
Резьба присоединения	G1/2, M20x1,5	5	6	1	Р	РКТ	0	0	0...0,6 (-30...+10 °C) 0...1 (-30...+25 °C) 0...4 (-30...+70 °C)	Электронная приставка	1,5	NH ₃
Класс точности	1,5	5	6	1	Р	РКТ	0	0	0...0,6 (-30...+10 °C) 0...1 (-30...+25 °C) 0...4 (-30...+70 °C)	Электронная приставка	1,5	NH ₃
Измеряемая среда	аммиак	5	6	1	Р	РКТ	0	0	0...0,6 (-30...+10 °C) 0...1 (-30...+25 °C) 0...4 (-30...+70 °C)	Электронная приставка	1,5	NH ₃



Радиальное присоединение
(Ø100, 150 мм)



Радиальное присоединение
с задним фланцем (Ø100, 150 мм)

Основные размеры (мм), вес (кг)

Тип	Ø	D1	D2	b	e	h	k	S	G	d1	f1	f5	Вес
TM-511P	100	100	98	47	23	82	14	22	G½ или M20x1,5	-	-	-	0,43
TM-511P*							17			-	-	0,44	
TM-511PKT*							19			5,5	3	80	0,49
TM-611P	150	150	148	47	23	108	14	22	G½ или M20x1,5	-	-	-	0,74
TM-611P*						19	-			-	0,78		
TM-611PKT*						19	7			4	128	0,89	

* — для модели в черном корпусе